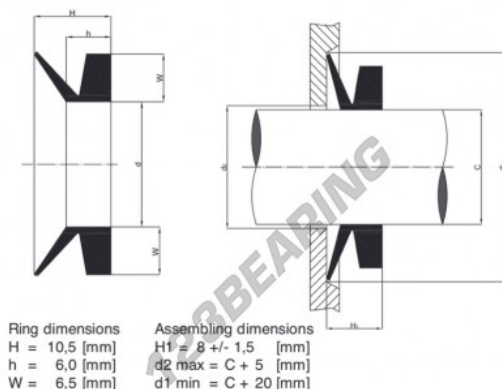


Guarnizione V-ring VL950-NBR - VL950-NBR

<https://www.123cuscinetti.it/guarnizioni-tenuta/guarnizione/v-ring/vl950-nbr>



Ring dimensions
 H = 10,5 [mm]
 h = 6,0 [mm]
 W = 6,5 [mm]

Assembling dimensions
 H1 = 8 +/- 1,5 [mm]
 d2 max = C + 5 [mm]
 d1 min = C + 20 [mm]

Reference	Shaft diameter		d (mm)
VL 950	925	- 975	865

CARATTERISTICHE DEL PRODOTTO

Marchio	GEN
Diametro dell'albero	950 mm
Materiale	-
Tipo	-
Peso	50 g
Imballaggio	-
Standard	-

contatto@123cuscinetti.it

+33 3 59 36 04 90

CRT4 de Lesquin 60 Rue Du Haut De Sainghin 59273 Fretin FRANCE