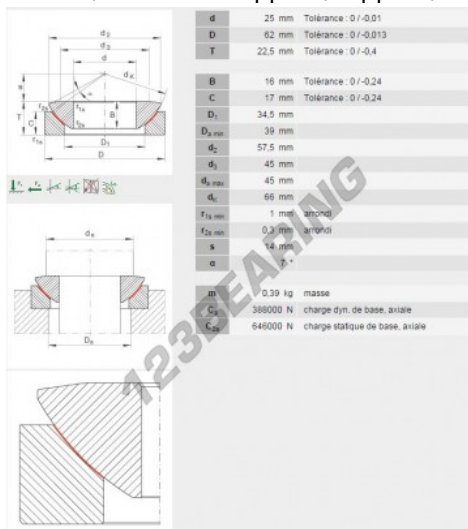


Accessorio de supporti GE25-AW-INA - GE25-AW-INA

<https://www.123cuscinetti.it/cuscinetti-supporti/supporti/accessorio/ge25-aw-ina>



CARATTERISTICHE DEL PRODOTTO

| | |
|------------------|---------------|
| Marchio | INA |
| N° Ean13 | 3663952216706 |
| Diametro interno | 25 mm |
| Diametro esterno | 62 mm |
| Spessore | 22.5 mm |
| Imballaggio | 1 |

contatto@123cuscinetti.it

+33 3 59 36 04 90

CRT4 de Lesquin 60 Rue Du Haut De Sainghin 59273 Fretin FRANCE