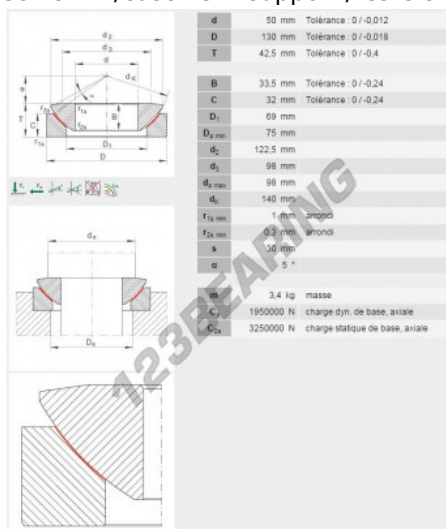


Snodi sferici GE GE50AW-INA - GE50AW-INA

<https://www.123cuscinetti.it/cuscinetti-supporti/teste-snodo/ge/ge50aw-ina>



CARATTERISTICHE DEL PRODOTTO

Marchio	INA
N° Ean13	3663952156552
Diametro interno	50 mm
Diametro esterno	130 mm
Spessore	42.5 mm
Tipo	GE
Imballaggio	1

contatto@123cuscinetti.it

+33 3 59 36 04 90

CRT4 de Lesquin 60 Rue Du Haut De Sainghin 59273 Fretin FRANCE