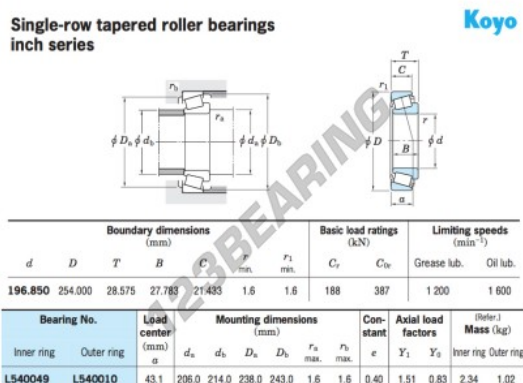


Cuscinetti conico

L540049-L540010-JTEKT - L540049-L540010-JTEKT

https://www.123cuscinetti.it/cuscinetti-supporti/cuscinetti-rulli/conico/l540049-l540010-jtekt



CARATTERISTICHE DEL PRODOTTO

| | |
|------------------|---------------|
| Marchio | JTEKT |
| N° Ean13 | 3663952431772 |
| Diametro interno | 196.85 mm |
| Diametro esterno | 254 mm |
| Spessore | 28.575 mm |
| Imballaggio | 1 |

contatto@123cuscinetti.it

+33 3 59 36 04 90

CRT4 de Lesquin 60 Rue Du Haut De Sainghin 59273 Fretin FRANCE