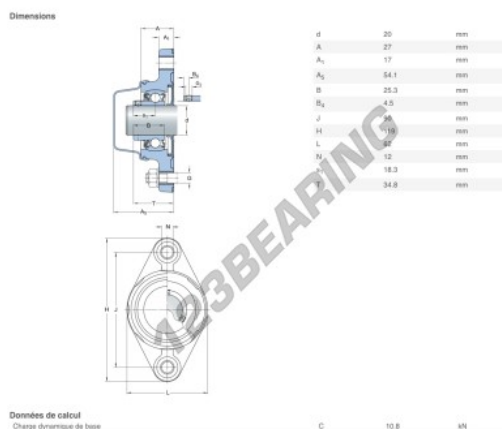


Supporti 2 fissaggi F2BC-20M-CPSS-DFH-SKF - F2BC-20M-CPSS-DFH-SKF

<https://www.123cuscinetti.it/cuscinetti-supporti/supporti/supporti-ghisa-2/f2bc-20m-cpss-dfh-skf>



CARATTERISTICHE DEL PRODOTTO

Marchio	SKF
N° Ean13	7316577845351
Diametro dell'albero	20 mm
Numero di elementi di fissaggio	2
Serraggio	Anello di bloccaggio eccentrico
Interasse di fissaggio	90 mm
Materiale	POLIPROPILENE ALIMENTARE
Peso	280 g
Carico dinamico	10.8 kN
Carico statico	6.55 kN
Imballaggio	1
Standard	Nessuno standard

contatto@123cuscinetti.it

+33 3 59 36 04 90

CRT4 de Lesquin 60 Rue Du Haut De Sainghin 59273 Fretin FRANCE