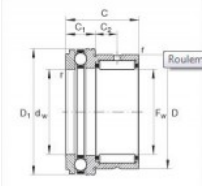



Cuscinetti a rullini NKX25-INA - NKX-25-INA

<https://www.123cuscinetti.it/cuscinetti-supporti/cuscinetti-rullini/rullini/nkx-25-ina>



F _w	25 mm
D	37 mm
C	30 mm Tolérance : -0.25
Roulements à zig. avec butées à billes NKX25, butée à simple effet, selon DIN 54	
C ₁	11 mm Tolérance : -0.2
C ₂	9.5 mm
D _{1 max}	42.1 mm
d ₂	37.7 mm
d ₁	25 mm Tolérance : E8
f _{a max}	0.6 mm
r _{int}	0.6 mm
NAXK25 désignation selon DIN 5429	
m	125 g masse
C _r	21300 N charge dyn. de base, radiale
C _{0r}	30500 N charge statique de base, radiale
C _a	19600 N charge dyn. de base, axiale
C _{0a}	37500 N charge statique de base, axiale
C _{0r}	5300 N charge limite radiale à la fatigue
C _{0a}	1790 N charge limite axiale à la fatigue
n ₀	6000 1/min vitesse limite
IR20X25X20 bague intérieure utilisable	



CARATTERISTICHE DEL PRODOTTO

Marchio	INA
N° Ean13	3663952092935
Diametro interno	25 mm
Diametro esterno	37 mm
Spessore	30 mm
Imballaggio	1

contatto@123cuscinetti.it

+33 3 59 36 04 90

CRT4 de Lesquin 60 Rue Du Haut De Sainghin 59273 Fretin FRANCE