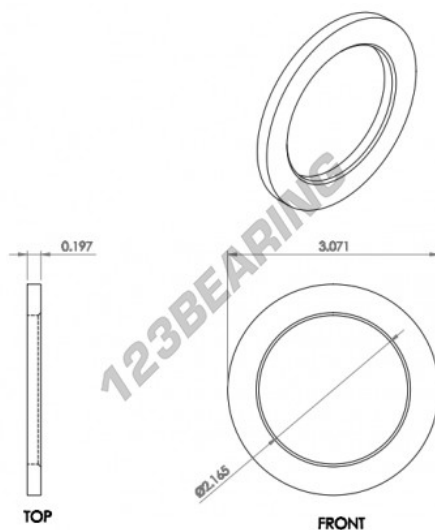


Ralle regispinta LS5578-INA - LS5578-INA

<https://www.123cuscinetti.it/accessori/rondella/ralle-regispinta/ls5578-ina>



CARATTERISTICHE DEL PRODOTTO

Marchio	INA
N° Ean13	3616060645012
Diametro interno	55 mm
Diametro esterno	78 mm
Spessore	5 mm
Materiale	ACCIAIO
Peso	88 g
Imballaggio	1

contatto@123cuscinetti.it

+33 3 59 36 04 90

CRT4 de Lesquin 60 Rue Du Haut De Sainghin 59273 Fretin FRANCE