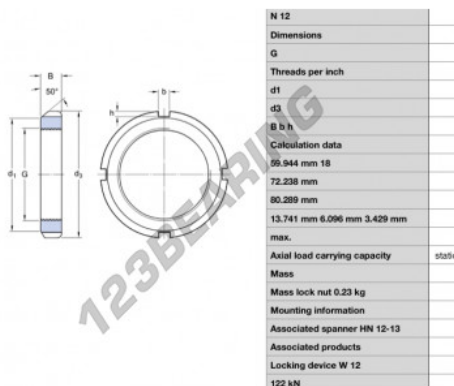


Dadi N12-SKF - N12-SKF

<https://www.123cuscinetti.it/accessori/dadi/n12-skf>



CARATTERISTICHE DEL PRODOTTO

Marchio	SKF
N° Ean13	7316570571882
Diametro interno	59.944 mm
Diametro esterno	80.289 mm
Spessore	13.741 mm
Peso	217 g
Specifico	-
Imballaggio	-

contatto@123cuscinetti.it

+33 3 59 36 04 90

CRT4 de Lesquin 60 Rue Du Haut De Sainghin 59273 Fretin FRANCE