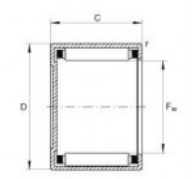


Gusci a rullini BCE1616-INA - BCE1616-INA

<https://www.123cuscinetti.it/cuscinetti-supporti/cuscinetti-rullini/gusci-rullini/bce1616-ina>



F _w	1 inch
F _w	25.4 mm
D	1.25 inch
D	31.75 mm
C	1 inch
C	25.4 mm
m	0.084 lbs masse
m	38 g masse
C _r	5600 lbf charge dyn. de base, radiale
C _r	24900 N charge dyn. de base, radiale
C _{0r}	10200 lbf charge statique de base, radiale
C _{0r}	45500 N charge statique de base, radiale
n ₂	10100 1/min vitesse limite
n ₂	6900 1/min vitesse de base

CARATTERISTICHE DEL PRODOTTO

Marchio	INA
N° Ean13	3663952087900
Diametro interno	25.4 mm
Diametro esterno	31.75 mm
Spessore	25.4 mm
Peso	45 g
Imballaggio	-

contatto@123cuscinetti.it

+33 3 59 36 04 90

CRT4 de Lesquin 60 Rue Du Haut De Sainghin 59273 Fretin FRANCE