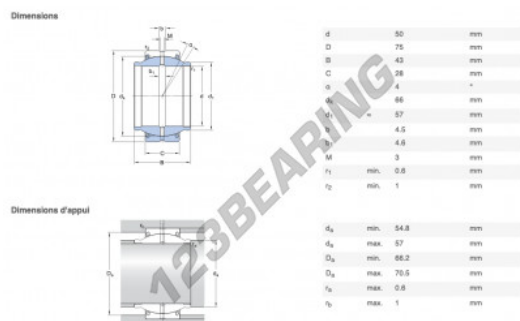


Snodi sferici GE GEM50-ES-2RS-SKF - GEM50-ES-2RS-SKF

<https://www.123cuscinetti.it/cuscinetti-supporti/teste-snodo/ge/gem50-es-2rs-skf>



CARATTERISTICHE DEL PRODOTTO

Marchio	SKF
N° Ean13	7316577003362
Diametro interno	50 mm
Diametro esterno	75 mm
Spessore	43 mm
Tipo	-
Peso	560 g
Lubrificazione	-
Imballaggio	-

contatto@123cuscinetti.it

+33 3 59 36 04 90

CRT4 de Lesquin 60 Rue Du Haut De Sainghin 59273 Fretin FRANCE