

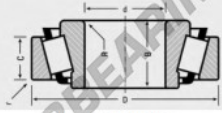
## Cuscinetti conico

### NP431952-NP378092-TIMKEN - NP431952-NP378092-TIMKEN

<https://www.123cuscinetti.it/cuscinetti-supporti/cuscinetti-rulli/conico/np431952-np378092-timken>

BEARING SPECIFICATION GUIDE **TIMKEN**

**Tapered Roller Bearings**  
NP Part Numbers - Continued



**Numerical Listing**

Part Numbers		Cone			Cup		
Cone	Cup	Bore d	Width B	BF Radius R	O.D. D	Width C	BF Radius r
NP431952	NP378092	66.675	38.354	3.50	122.238	29.718	0.13

## CARATTERISTICHE DEL PRODOTTO

Marchio	TIMKEN
N° Ean13	3663952378367
Diametro interno	66.675 mm
Diametro esterno	122.238 mm
Spessore	38.354 mm
Imballaggio	1

[contatto@123cuscinetti.it](mailto:contatto@123cuscinetti.it)

+33 3 59 36 04 90

CRT4 de Lesquin 60 Rue Du Haut De Sainghin 59273 Fretin FRANCE