

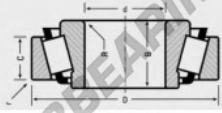
Cuscinetti conico

NP197868-NP802507-TIMKEN - NP197868-NP802507-TIMKEN

<https://www.123cuscinetti.it/cuscinetti-supporti/cuscinetti-rulli/conico/np197868-np802507-timken>

BEARING SPECIFICATION GUIDE TIMKEN

Tapered Roller Bearings
NP Part Numbers - Continued



Numerical Listing

Part Numbers		Bore d	Cone		O.D. D	Cup	
Cone	Cup		Width B	BF Radius R		Width C	BF Radius r
NP197868	NP802507	57.150	21.946	3.50	96.838	20.274	2.29

CARATTERISTICHE DEL PRODOTTO

Marchio	TIMKEN
N° Ean13	3663952378183
Diametro interno	57.15 mm
Diametro esterno	96.838 mm
Spessore	21.946 mm
secondo spessore	25.4 mm
Imballaggio	1

contatto@123cuscinetti.it

+33 3 59 36 04 90

CRT4 de Lesquin 60 Rue Du Haut De Sainghin 59273 Fretin FRANCE