

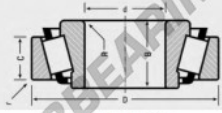
Cuscinetti conico

NP174964-NP593561-TIMKEN - NP174964-NP593561-TIMKEN

<https://www.123cuscinetti.it/cuscinetti-supporti/cuscinetti-rulli/conico/np174964-np593561-timken>

BEARING SPECIFICATION GUIDE **TIMKEN**

Tapered Roller Bearings
NP Part Numbers - Continued



Numerical Listing

Part Numbers		Cone			Cup		
Cone	Cup	Bore d	Width B	BF Radius R	O.D. D	Width C	BF Radius r
NP174964	NP593561	3.500 88.900	1.563 39.688	0.25 6.35	6.000 152.400	1.188 30.163	0.13 3.30

CARATTERISTICHE DEL PRODOTTO

Marchio	TIMKEN
N° Ean13	3663952378176
Diametro interno	88.9 mm
Diametro esterno	152.4 mm
Spessore	39.688 mm
Imballaggio	1

contatto@123cuscinetti.it

+33 3 59 36 04 90

CRT4 de Lesquin 60 Rue Du Haut De Sainghin 59273 Fretin FRANCE