

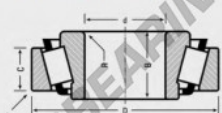
## Cuscinetti conico

### NP159006-NP259680-TIMKEN - NP159006-NP259680-TIMKEN

<https://www.123cuscinetti.it/cuscinetti-supporti/cuscinetti-rulli/conico/np159006-np259680-timken>

BEARING SPECIFICATION GUIDE TIMKEN

**Tapered Roller Bearings**  
NP Part Numbers - Continued



**Numerical Listing**

Part Numbers		Cone			Cup		
Cone	Cup	Bore d	Width B	BF Radius R	O.D. D	Width C	BF Radius r
NP159006	NP259680	0.938 23.813	0.845 21.463	0.06 1.52	2.563 65.088	0.625 15.875	0.06 1.52

## CARATTERISTICHE DEL PRODOTTO

Marchio	TIMKEN
N° Ean13	3663952378169
Diametro interno	23.812 mm
Diametro interno	15/16" inch
Diametro esterno	65.088 mm
Diametro esterno	2 9/16" inch
Spessore	21.463 mm
Spessore	0.845" inch
secondo spessore	22.225 mm
secondo spessore	7/8" inch
Peso	362 g
Imballaggio	1
Standard	Nessuno standard

[contatto@123cuscinetti.it](mailto:contatto@123cuscinetti.it)

+33 3 59 36 04 90

CRT4 de Lesquin 60 Rue Du Haut De Sainghin 59273 Fretin FRANCE